

INSTRUCTIONS FOR USE (PRODUCT CODE: HXCR-04)

Marking:

Each coverall is identified with an inside label, this indicates the type of protection offered and other points of information.

- CE marking - Coverall complies with requirements for category III personal protective equipment according to REGULATION (EU) 2016/425. The testing of the prototype and subsequent CE registration was made at Shirley® Certification Services (Notify Body Number 2895).
- Full-body protection "Types" achieved by Garment Co., Ltd. defined by the European standards for Chemical Protective Clothing: Type 5:EN 13982- 1:2004, Type 6:EN 13034:2005. Coveralls are tested against biological (EN14126:2003) and radioactive (EN1073-2:2002) hazards, and antistatic (EN1149-5:2018), and must be used with compatible accessories and work particles to be effective.

3. This garment is limited use protective clothing manufactured to meet standard EN ISO 13688:2013 protective clothing general requirements.

Coverall size.

Size	Chest (cm)	Height (cm)
S	84-92	164-170
M	92-100	170-176
L	100-108	176-182
XL	108-116	182-188
XXL	116-124	188-194
XXXL	124-132	194-200

- Wearer should read these instructions for use.
- Year of manufacturing.
- International care symbols: Do not wash, iron, machine dry, dry clean or bleach. Keep away from flames and heat.
- Suitable for single use only-do not re-use.

Declaration of Conformity link:

PERFORMANCE CHART

Fabric Physical Properties		Class
Abrasion Resistance	En530 Meth.2	Class 1
Flex Cracking Resistance	ISO 7854 B	Class 4
Trapezoidal Tear Resist.	ISO 9073-4	Class 2
	MD	Class 2
	XD	Class 1
Puncture resistance	EN863	Class 2
Tensile Strength	ISO13934-1	Class 1
	MD	
	XD	
Radioactive Protection	EN1073-2:2002	Class 2
Infective resistance (solid particles)	ISO 22612	Class 3
Resistance to ignition	EN 13274-4	Pass
Fabric Chemical Properties		
Test Method	Penetration	Repellency
Resistance to chemical EN 368		
Sulphuric acid 30%	Class 3	Class 3
Sodium Hydroxide 10%	Class 3	Class 3
o-Xylene	Class 3	Class 3
Butancel-1-ol	Class 3	Class 3
Whole suit test performance		
Type 5 Inward leakage	IL82/90≤30%&TILS 8/10 ≤15%	
Method as defined by EN ISO 13982-1:2004		Pass
Type 6 Light spray		
Method as defined by EN13034:2005		Pass
Barrier to infective agents		
EN1073-2:2002		Pass
Barrier to radioactive particulates		Pass
EN1149-52018 Anti-static		Pass
Protection against infective agents EN 14126		
ISO 16603		Class 6
ISO 16604		Class 6
EN ISO 22610		Class 6
ISO 22611		Class 3
ISO 22612		Class 3

*Warnings required for EN 1149-5:2018

- "The person wearing the electrostatic dissipative protective clothing shall be properly earthed. The resistance between the person's skin and earth shall be less than $10^8 \Omega$, e.g. by wearing adequate footwear on dissipative or conductive floors"
- "Electrostatic dissipative protective clothing shall not be open or removed whilst in presence of flammable or explosive atmospheres or while handling flammable or explosive substances"
- If Applicable: "Touch and close fasteners shall not be opened when operating in hazard zones"
- "Electrostatic dissipative protective coverall is intended to be worn in Zones 1, 2, 20, 21 and 22 (see EN 60079-10-1 and EN 60079-10-2) in which the minimum ignition energy of any explosive atmosphere is not less than 0,016 mJ"
- "Electrostatic dissipative protective coverall shall not be used in oxygen enriched atmospheres, or in Zone 0 (see EN 60079-10-1) without prior approval of the responsible safety engineer"
- "The electrostatic dissipative performance of the electrostatic dissipative protective coverall can be affected by wear and tear, laundering and possible contamination"
- "Electrostatic dissipative protective coverall shall be worn in such a way that it permanently covers all non-complying materials during normal use (including bending movements)"

Areas of use:

Coverall designed for protection against hazardous substances and contamination of both product and personnel. They are typically used for protection against dry particles and low hazardous splashes and sprays. The determination for suitability of coverall is the final responsibility of the user. The suit may be contaminated on removal, and should be removed so as to avoid contamination of the user.

Limitations:

When using the coverall with other PPE and in order to comply fully with EN requirement for Type5/6 garment all openings such as wrist, ankles, neck etc., should be securely taped. The user shall be the sole judge of the suitability for the type of protection required and the correct combinations of coveralls accessories and ancillary equipment. Upon contamination, wear or damage, the coverall should be removed and appropriately disposed of at the earliest opportunity. The wearer should always ensure to check the in-

tegrity of the coverall before wearing it. The possibility of heat stress should be considered in very warm conditions. Heat stress can be reduced or eliminated by the appropriate use of undergarments and ventilation equipment. Extreme of heat and cold may adversely affect the performance of this garment. The coverall should not be used where there is a risk to certain hazardous chemicals that have not been tested against. Although limited protection can be offered from various chemicals, please refer to the physical performance of the coverall in relation to Type 5 and 6 testing. The user must also wear compatible chemical resistant gloves, boots and respiratory protection. The gloves should cover the elastic cuffs. An appropriate size should be selected by the user to allow for unrestricted movement for the intended risk. If necessary please contact Manufacturer/Distributor for advice.

Storage and Disposal:

The coverall can be stored in accordance with normal storage practices, but we recommend storage in a dry place away from sources of light, heat and direct sunlight. Restrictions on the disposal depend solely on the contamination during use. The manufacturer cannot accept responsibility for any improper use or disposal of garments.

Expiration:

It is recommended that the product be used within a period of 3 years from the date of manufacture/production written on the packaging.

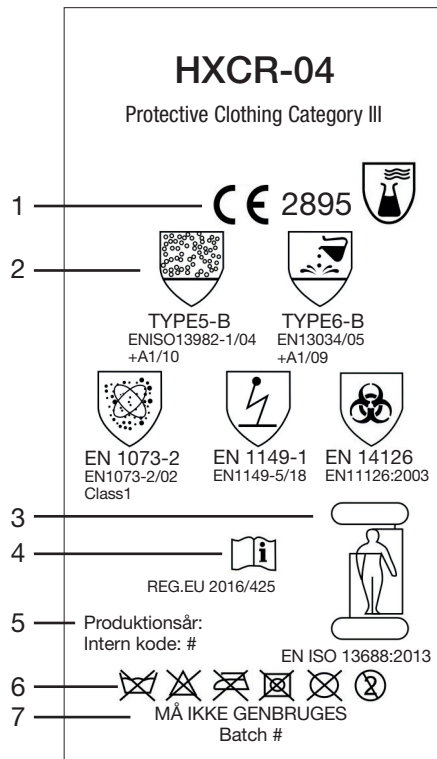
Approvals:

Shirley®, Notified Body 2895, Port Tunnel Business Park, Office 13 Unit 21, Dublin 17, ROI, Ireland.

Guardian Classic Microporous coverall



GUARDIAN
Thorsvej 5
DK-6950 Ringkøbing
Danmark



BRUGSANVISNING (PRODUKTKODE: HXCR-04)

Mærkning:

Hvert emne er identificeret med en indvendig etiket, der angiver typen af beskyttelse og andre oplysningspunkter.

1. CE-mærkning - emnet overholder kravene til kategori III personligt beskyttelsesudstyr i henhold til FORORDNING (EU) 2016/425. Testning af prototypen og efterfølgende CE-registrering blev foretaget hos Shirley® Certificeringstjenester (Underretningsorgan Nummer 2895).
2. Helkropsbeskyttelse "Typer" opnået af Garment Co., Ltd. defineret af de europæiske standarder for kemisk beskyttelsestøj: Type 5: EN 13982-1:2004, Type 6: EN 13034:2005. Beklædningen er testet mod biologiske (EN14126:2003) og radioaktive (EN1073) farer og antistatiske (EN1149-5:2018), og skal bruges med kompatible tilbehør og arbejdspartikler for at være effektive.

3. Denne beklædningsgenstand er beskyttelsestøj til begrænset brug, fremstillet for at opfylde standard EN ISO 13688:2013 generelle krav for beskyttelsestøj.

Tøjstørrelse.

Størrelse	Bryst(cm)	Højde(cm)
S	84-92	164-170
M	92-100	170-176
L	100-108	176-182
XL	108-116	182-188
XXL	116-124	188-194
XXXL	124-132	194-200

4. Brugeren skal læse denne brugsanvisning før brug.

5. Fremstillingsår.

6. Internationale plejesymboler: Må ikke vaskes, stryges, tørretumbles, renses eller bleges. Holdes væk fra flammer og varme.

7. Egnede til engangsbrug - må ikke genbruges. Link til overensstemmelseserklæring:

PRÆSTATIONSKEMA

Stoffets fysiske egenskaber		Class
Slidstyrke	En530 Meth.2	Class 1
Flex-revnebestand	ISO 7854 B	Class 4
Trapezformet rivemodstand	MD	Class 2
	XD	Class 2
Punkteringsbestand	EN863	Class 1
Trækstyrke	MD	Class 1
	XD	Class 1
Radioaktiv beskyttelse	EN1073-2:2002	Class 2
Infective resistance (solid particles)	ISO 22612	Class 3
Resistance to ignition	EN 13274-4	Pass
Fabric Chemical Properties		
Test Method	Penetration	Repellency
Modstand mod EN 368		
Svovlsyre 30%	Class 3	Class 3
Natriumhydroxid 10%	Class 3	Class 3
o-Xylene	Class 3	Class 3
Butancel-1-ol	Class 3	Class 3
Heldragt test ydeevne		
Type 5 Indadgående lækage	IL82/90≤30%&TILS 8/10 ≤15%	
Metode definition EN ISO 13982-1:2004		Pass
Type 6 Let spray		
Metode definition EN13034:2005		Pass
Barriere mod smitsomme stoffer		
EN1073-2:2002		Pass
Barriere mod radioaktive partikler		Pass
EN1149-5:2018 Anti-static		Pass
Beskyttelse mod smitsomme stoffer EN 14126		
ISO 16603		Class 6
ISO 16604		Class 6
EN ISO 22610		Class 6
ISO 22611		Class 3
ISO 22612		Class 3

*Advarsler krævet for EN 1149-5:2018

- "Personen iført elektrostatisk dissipativ beskyttelsestøj skal være korrekt jordet. Modstanden mellem personens hud og jorden skal være mindre end $10^8 \Omega$, f.eks. ved at bære passende fodtøj på dissipative eller ledende gulve"
- "Elektrostatisk dissipativ beskyttelsestøj må ikke åbnes eller fjernes, mens der er tilstedeværelse af brandfarlige eller eksplosive atmosfærer eller ved håndtering af brandfarlige eller eksplosive stoffer" • Hvis det er relevant: "Berør og luk fastgørelser må ikke åbnes, når man opererer i farezoner" • "Elektrostatisk dissipativ beskyttelsestøj er beregnet til at blive båret i zoner 1, 2, 20, 21 og 22 (se EN 60079-10-1 og EN 60079-10-2) hvor den mindste tændingsenergi for enhver eksplosiv atmosfære ikke er mindre end 0,016 mJ"
- "Elektrostatisk dissipativ beskyttelsestøj må ikke bruges i iltberigede atmosfærer, eller i Zone 0 (se EN 60079-10-1) uden forudgående godkendelse fra den ansvarlige sikkerhedsingeniør"
- "Den elektrostatisk dissipative ydeevne af det elektrostatisk dissipative beskyttelsestøj kan blive påvirket af slid og ælde, vask og mulig forurening"
- "Elektrostatisk dissipativ beskyttelsestøj skal bæres således, at det permanent dækker alt ikke-overensstemmende materiale under normal brug (herunder bøjningsbevægelser)"

Anvendelsesområder:

Tøj designet til beskyttelse mod farlige stoffer og forurening af både produkt og personale. De bruges typisk til beskyttelse mod tørre partikler og lavfarlige stænk og sprays. Det er brugerens endelige ansvar at bestemme egnetheden af tøj. Dragten kan være forurenet ved fjernelse, og bør fjernes således at forurening af brugeren undgås.

Begrænsninger:

Når man bruger tøjet med andet PPE og for at overholde EN kravene til Type5/6 tøj skal alle åbninger som håndled, ankler, hals osv. være sikkert tapet. Brugeren skal være den eneste dommer over egnetheden af den type beskyttelse, der kræves og de korrekte kombinationer af beklædningsgenstande, tilbehør og hjælpudstyr. Ved forurening, slid eller skade bør tøjet fjernes og passende bortskaffes ved første lejlighed. Brugeren bør altid sikre sig at tjekke

tøjets integritet før brug. Muligheden for varmemstress bør overvejes i meget varme forhold. Varmestress kan reduceres eller elimineres ved passende brug af undertøj og ventilationsudstyr. Ekstreme forhold med varme og kulde kan påvirke ydeevnen af dette beklædningsgenstand negativt. Tøjet bør ikke bruges, hvor der er en risiko for farlige kemikalier, som det ikke er blevet testet imod. Selvom begrænset beskyttelse kan tilbydes fra forskellige kemikalier, henvises til den fysiske ydeevne af tøjet i forhold til Type 5 og 6 testning. Brugeren skal også bære kompatible kemikaliebestandige handsker, støvler og åndedrætsbeskyttelse. Handskerne skal dække de elastiske manchetter. En passende størrelse bør vælges af brugeren for at tillade ubegrænset bevægelse for den tilsigtede risiko. Hvis det er nødvendigt, kontakt venligst Producent/Distributør for rådgivning.

Opbevaring og bortskaffelse:

Tøjet kan opbevares i overensstemmelse med normale opbevaringspraksisser, men vi anbefaler opbevaring på et tørt sted væk fra lyskilder, varme og direkte sollys. Begrænsningerne på bortskaffelsen afhænger udelukkende af forureningen under brug. Producenten kan ikke acceptere ansvar for nogen upassende brug eller bortskaffelse af beklædningsgenstande.

Udløb:

Det anbefales, at produktet bruges inden for en periode på 3 år fra fremstillings-/produktionsdatoen skrevet på emballagen.

Godkendelser:

Shirley®, Notified Body 2895, Port Tunnel Business Park, Office 13 Unit 21, Dublin 17, ROI, Ireland.

Guardian Classic Microporous coverall



GUARDIAN

Thorsvej 5
DK-6950 Ringkøbing
Danmark